

# SET RATTAN



Istruzioni di montaggio  
Assembly instructions  
Instructions de montage  
Gebrauchsanweisung  
Instrucciones de montaje

Prodotto in Italia - Fabrique en Italie - Made in Italy  
Erzeugt in Italien - Producido en Italia



**POLTRONA**  
FAUTEUIL  
ARMCHAIR  
SESSEL  
SILLON



## IT ISTRUZIONI DA CONSERVARE

Imballo: cm 60x34x65

Articolo aperto: cm 74x57x64

Peso: 9 Kg

Materiale: Polipropilene-CaCO3

Prodotto da BICA S.p.A.

Candiana - ITALIA

### ISTRUZIONI PER L'UTILIZZO:

- Assicurarsi che i perni rientrino nelle loro sedi
- Posizionare su una superficie piana

### ATTENZIONE:

- Rischio di taglio e pizzicamento in fase d'installazione

### ISTRUZIONI PER IL MANTENIMENTO

#### E LO STOCCAGGIO:

- Lavare con acqua e detersivo
- Non riporre umido
- Stoccare in luogo asciutto

## FR NOTICE À CONSERVER

Article emballé: cm 60x34x65

Article monté: cm 74x57x64

Poids: 9 Kg

Matériel: Polypropylène-CaCO3

Produit par BICA S.p.A.

Fabriqué en ITALIE

### INSTRUCTIONS D'UTILISATION:

- S'assurer que les pivots rentrent dans leurs sièges
- Positionner de manière stable sur un sol plan

### ATTENTION:

- Risque de cisaillement et de pincement en cours d'installation

### INSTRUCTIONS D'ENTRETIEN ET DE STOCKAGE:

- Laver à l'eau et au savon
- Ne pas ranger humide
- Stocker dans un endroit sec

## ES GUARDE ESTA INFORMACION

Dim. Caja: cm 60x34x65

Artículo desplegado: cm 74x57x64

Peso: 9 Kg

Material: Polipropileno-CaCO3

Producido por : BICA S.p.A.

Candiana / ITALIA

### INSTRUCCIONES DE USO:

- Asegurarse que los pivotes estan bien colocados en su lugar
- Colocar de forma estable sobre una superficie lisa
- Utilizar con cuidado sobre superficies lisas

### ATENCIÓN:

- Riesgo de corte o pinzamiento durante el montaje

### INSTRUCCIONES DE MANTENIMIENTO Y

#### ALMACENAJE:

- Lavar con agua y jabón
- No utilizar húmedo
- Guardar en un lugar seco

## GB KEEPING INSTRUCTIONS

Box: cm 60x34x65

Open article: cm 74x57x64

Weight: 9 Kg

Material: Polipropylene-CaCO3

Made by BICA S.p.A.

Candiana - ITALY

### USE INSTRUCTIONS:

- Be sure that the pins come into their seats
- Use on a flat surface

### ATTENZIONE:

- Pinching risk when opening or folding

### MAINTENANCE AND STORE INSTRUCTIONS:

- Wash with water and soap
- Do not store humid
- Store in a dry place

## DE DIESEN ZETTEL AUFBEWAHREN

Verpackung: cm 60x34x65

Artikel offen: cm 74x57x64

Gewicht: 9 Kg

Material: Polypropylen-CaCO3

Hersteller: BICA S.p.A.

Candiana - ITALIEN

### GEBRAUCHSANWEISUNG:

- Bitte achten sie auf das korrekte einrasten
- Nur auf ebener Fläche standfest abstellen

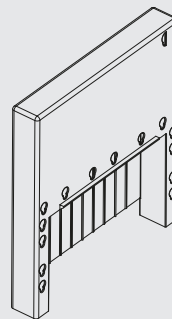
### ACHTUNG:

- Verletzungsgefahr bei der Montage

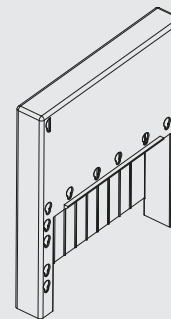
### HINWEISE ZUR PFLEGE UND LAGERUNG:

- Reinigen Sie das Produkt mit Wasser und Seife
- Achten sie darauf, dass das Produkt immer trocken gelagert wird

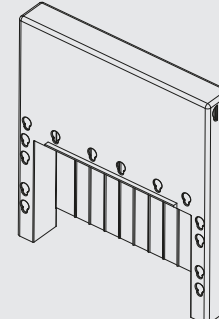
**A** x1



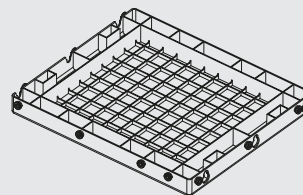
**B** x1



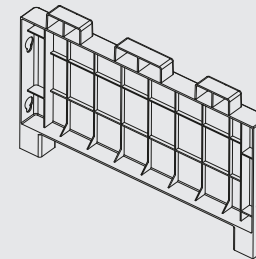
**C** x1



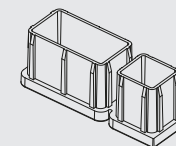
**G** x1



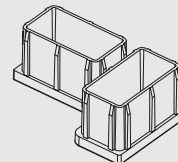
**E** x1



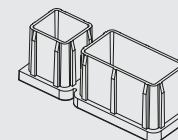
**I** x1



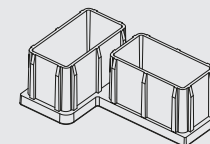
**K** x1

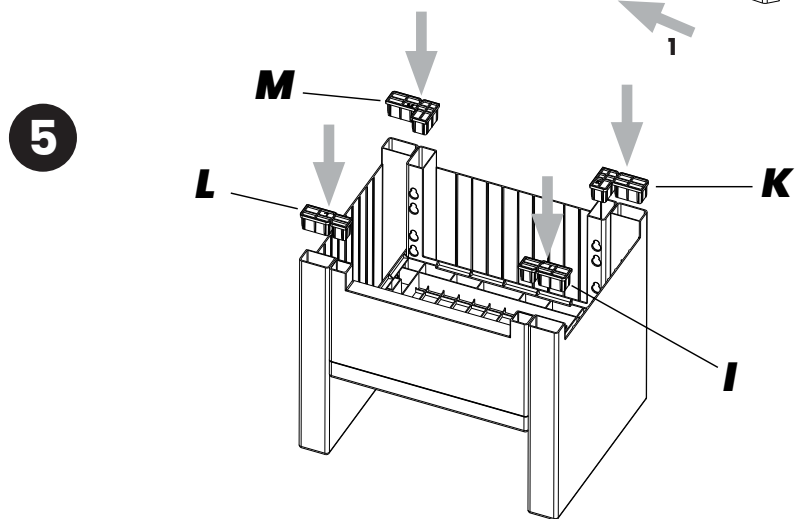
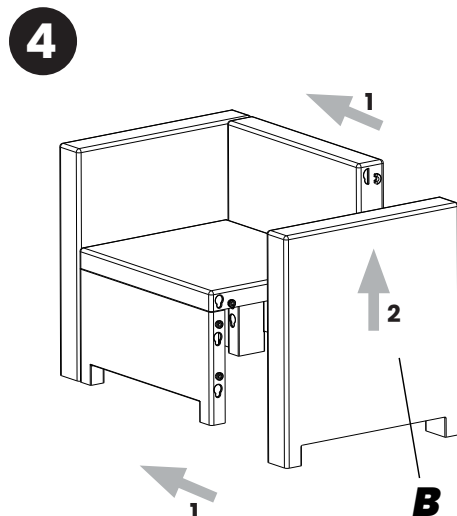
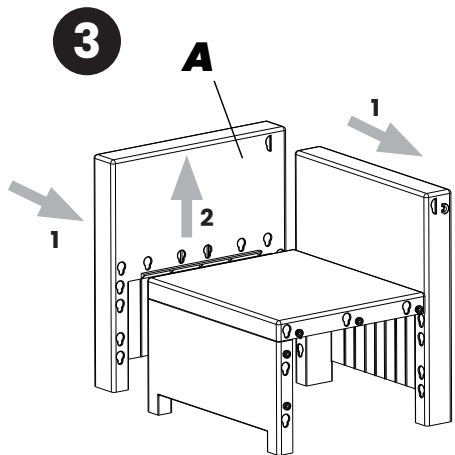
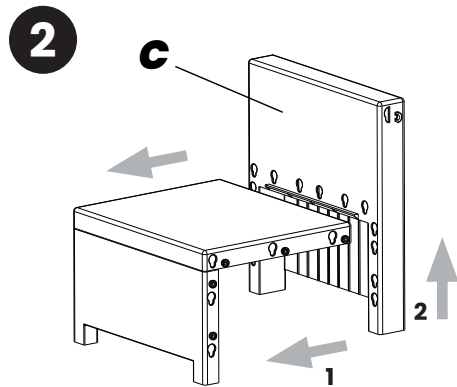
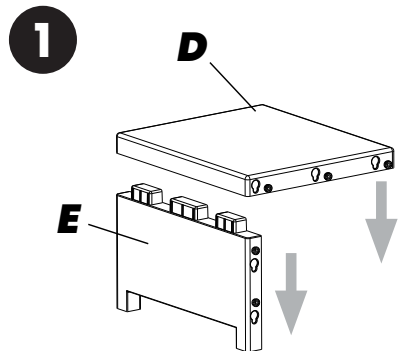


**L** x1



**M** x1





# TAVOLINO

TABLE  
TABLE  
TISCH  
MESA





## IT ISTRUZIONI DA CONSERVARE

Imballo: cm 60x51x22

Articolo aperto: cm 70x49x37

Peso: 5 Kg

Materiale: Polipropilene-CaCO3

Prodotto da BICA S.p.A.

Candiana - ITALIA

### ISTRUZIONI PER L'UTILIZZO:

- Assicurarsi che i perni rientrino nelle loro sedi
- Posizionare su una superficie piana

### ATTENZIONE:

- Rischio di taglio e pizzicamento in fase d'installazione

### ISTRUZIONI PER IL MANTENIMENTO

#### E LO STOCCAGGIO:

- Lavare con acqua e detersivo
- Non riporre umido
- Stoccare in luogo asciutto

## FR NOTICE À CONSERVER

Article emballé: cm 60x51x22

Article monté: cm 70x49x37

Poids: 5 Kg

Matériel: Polypropylène-CaCO3

Produit par BICA S.p.A.

Fabriqué en ITALIE

### INSTRUCTIONS D'UTILISATION:

- S'assurer que les pivots rentrent dans leurs sièges
- Positionner de manière stable sur un sol plan

### ATTENTION:

- Risque de cisaillement et de pincement en cours d'installation

### INSTRUCTIONS D'ENTRETIEN ET DE STOCKAGE:

- Laver à l'eau et au savon
- Ne pas ranger humide
- Stocker dans un endroit sec

## ES GUARDE ESTA INFORMACION

Dim. Caja: cm 60x51x22

Artículo desplegado: cm 70x49x37

Peso: 5 Kg

Material: Polipropileno-CaCO3

Producido por : BICA S.p.A.

Candiana / ITALIA

### INSTRUCCIONES DE USO:

- Asegurarse que los pivotes estan bien colocados en su lugar
- Colocar de forma estable sobre una superficie lisa
- Utilizar con cuidado sobre superficies lisas

### ATENCION:

- Riesgo de corte o pinzamiento durante el montaje

### INSTRUCCIONES DE MANTENIMIENTO Y

#### ALMACENAJE:

- Lavar con agua y jabón
- No utilizar húmedo
- Guardar en un lugar seco

## GB KEEPING INSTRUCTIONS

Box: cm 60x51x22

Open article: cm 70x49x37

Weight: 5 Kg

Material: Polipropylene-CaCO3

Made by BICA S.p.A.

Candiana - ITALY

### USE INSTRUCTIONS:

- Be sure that the pins come into their seats
- Use on a flat surface

### ATTENZIONE:

- Pinching risk when opening or folding

### MAINTENANCE AND STORE INSTRUCTIONS:

- Wash with water and soap
- Do not store humid
- Store in a dry place

## DE DIESEN ZETTEL AUFBEWAHREN

Verpackung: cm 60x51x22

Artikel offen: cm 70x49x37

Gewicht: 5 Kg

Material: Polypropylen-CaCO3

Hersteller: BICA S.p.A.

Candiana - ITALIEN

### GEBRAUCHSANWEISUNG:

- Bitte achten sie auf das korrekte einrasten
- Nur auf ebener Fläche standfest abstellen

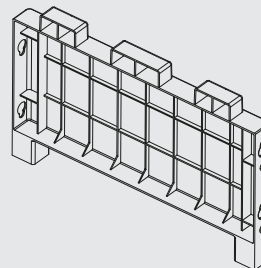
### ACHTUNG:

- Verletzungsgefahr bei der Montage

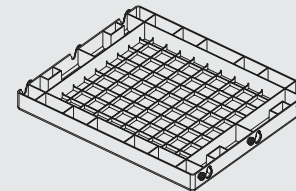
### HINWEISE ZUR PFLEGE UND LAGERUNG:

- Reinigen Sie das Produkt mit Wasser und Seife
- Achten sie darauf, dass das Produkt immer trocken gelagert wird

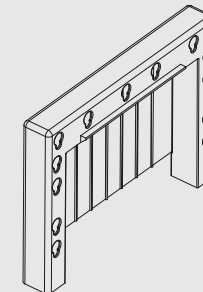
**E** x2



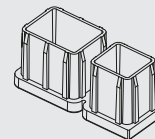
**D** x1



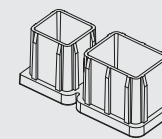
**F** x2

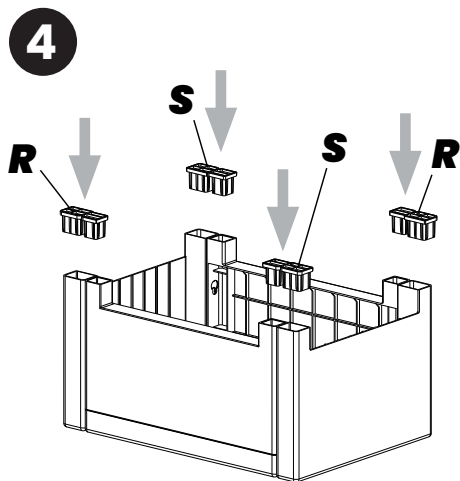
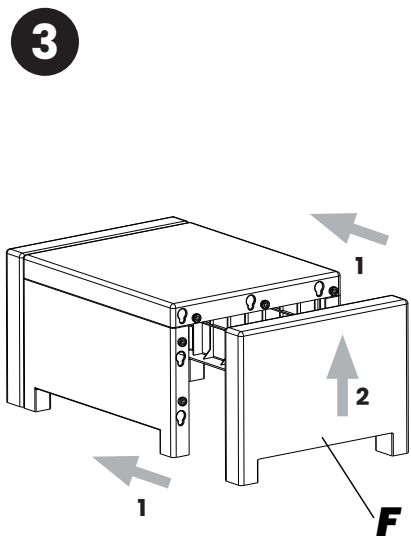
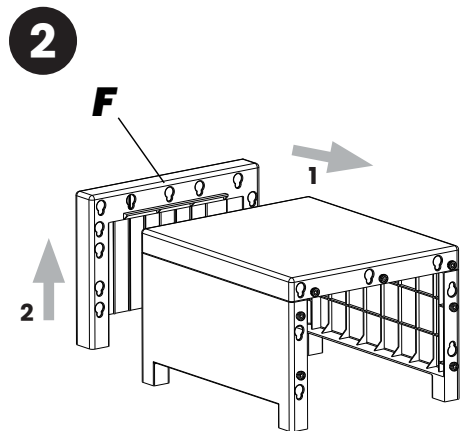
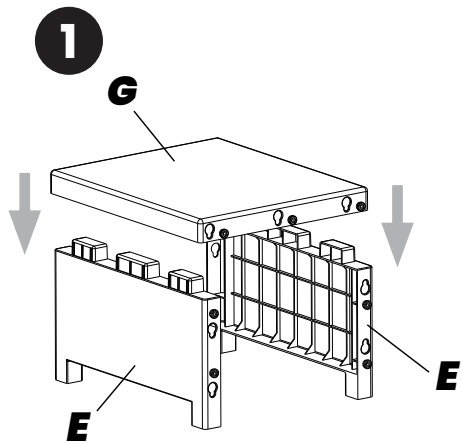


**R** x2



**S** x2





**STORAGE/  
TAVOLINO  
TABLE  
TABLE  
TISCH  
MESA**



manca  
foto  
in HD



## IT ISTRUZIONI DA CONSERVARE

Imballo: cm 82x65x16

Articolo aperto: cm 70x49x37

Peso: 5 Kg

Materiale: Polipropilene-CaCO3

Prodotto da BICA S.p.A.

Candiana - ITALIA

### ISTRUZIONI PER L'UTILIZZO:

- Assicurarsi che i perni rientrino nelle loro sedi
- Posizionare su una superficie piana

### ATTENZIONE:

- Rischio di taglio e pizzicamento in fase d'installazione

### ISTRUZIONI PER IL MANTENIMENTO

#### E LO STOCCAGGIO:

- Lavare con acqua e detersivo
- Non riporre umido
- Stoccare in luogo asciutto

## FR NOTICE À CONSERVER

Article emballé: cm 82x65x16

Article monté: cm 70x49x37

Poids: 5 Kg

Matériel: Polypropylène-CaCO3

Produit par BICA S.p.A.

Fabriqué en ITALIE

### INSTRUCTIONS D'UTILISATION:

- S'assurer que les pivots rentrent dans leurs sièges

- Positionner de manière stable sur un sol plan

### ATTENTION:

- Risque de cisaillement et de pincement en cours d'installation

### INSTRUCTIONS D'ENTRETIEN ET DE STOCKAGE:

- Laver à l'eau et au savon
- Ne pas ranger humide
- Stocker dans un endroit sec

## ES GUARDE ESTA INFORMACION

Dim. Caja: cm 82x65x16

Artículo desplegado: cm 70x49x37

Peso: 5 Kg

Material: Polipropileno-CaCO3

Producido por : BICA S.p.A.

Candiana / ITALIA

### INSTRUCCIONES DE USO:

- Asegurarse que los pivotes estan bien colocados en su lugar

- Colocar de forma estable sobre una superficie lisa

- Utilizar con cuidado sobre superficies lisas

### ATENCION:

- Riesgo de corte o pinzamiento durante el montaje

### INSTRUCCIONES DE MANTENIMIENTO Y

#### ALMACENAJE:

- Lavar con agua y jabón
- No utilizar húmedo
- Guardar en un lugar seco

## GB KEEPING INSTRUCTIONS

Box: cm 82x65x16

Open article: cm 70x49x37

Weight: 5 Kg

Material: Polypropylene-CaCO3

Made by BICA S.p.A.

Candiana - ITALY

### USE INSTRUCTIONS:

- Be sure that the pins come into their seats
- Use on a flat surface

### ATTENZIONE:

- Pinching risk when opening or folding

### MAINTENANCE AND STORE INSTRUCTIONS:

- Wash with water and soap
- Do not store humid
- Store in a dry place

## DE DIESEN ZETTEL AUFBEWAHREN

Verpackung: cm 82x65x16

Artikel offen: cm 70x49x37

Gewicht: 5 Kg

Material: Polypropylen-CaCO3

Hersteller: BICA S.p.A.

Candiana - ITALIEN

### GEBRAUCHSANWEISUNG:

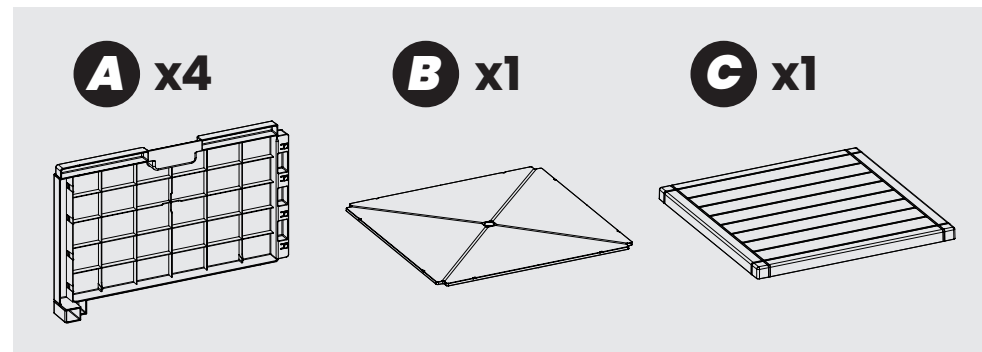
- Bitte achten sie auf das korrekte einrasten
- Nur auf ebener Fläche standfest abstellen

### ACHTUNG:

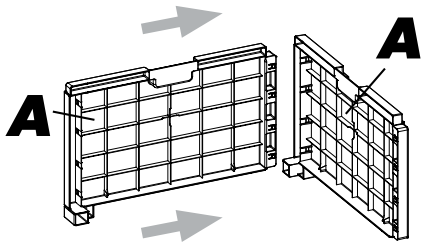
- Verletzungsgefahr bei der Montage

### HINWEISE ZUR PFLEGE UND LAGERUNG:

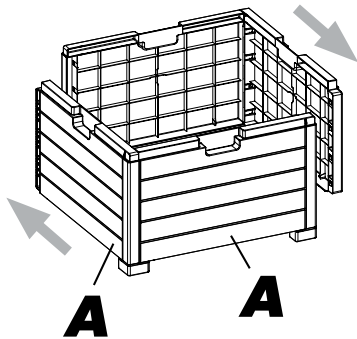
- Reinigen Sie das Produkt mit Wasser und Seife
- Achten sie darauf, dass das Produkt immer trocken gelagert wird



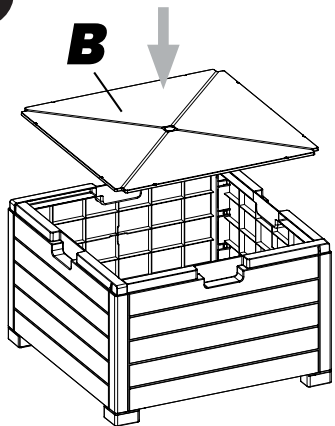
1



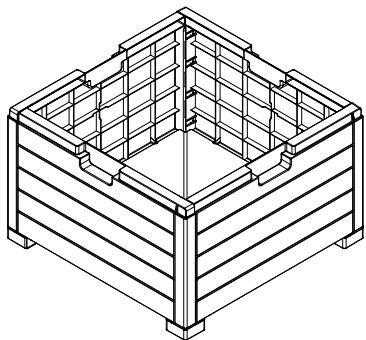
2



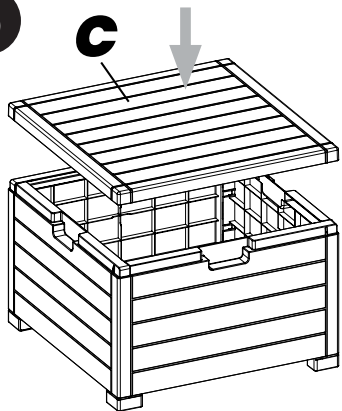
3



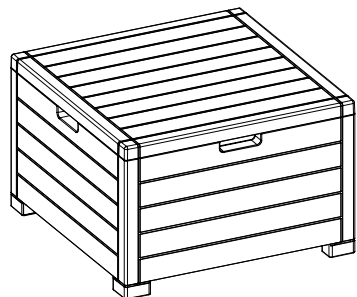
4



5



6



**DIVANO**  
 DIVAN  
 SOFA  
 SOFA  
 SOFA



## IT ISTRUZIONI DA CONSERVARE

Imballo: cm 60x51x65  
Articolo aperto: cm 131x57x64  
Peso: 13,5 Kg  
Materiale: Polipropilene-CaCO3  
Prodotto da BICA S.p.A.  
Candiana - ITALIA

### ISTRUZIONI PER L'UTILIZZO:

- Assicurarsi che i perni rientrino nelle loro sedi
- Posizionare su una superficie piana

### ATTENZIONE:

- Rischio di taglio e pizzicamento in fase d'installazione

### ISTRUZIONI PER IL MANTENIMENTO

#### E LO STOCCAGGIO:

- Lavare con acqua e detersivo
- Non riporre umido
- Stoccare in luogo asciutto

## FR NOTICE À CONSERVER

Article emballé: cm 60x51x65  
Article monté: cm 131x57x64  
Poids: 13,5 Kg  
Matériel: Polypropylène-CaCO3  
Produit par BICA S.p.A.  
Fabriqué en ITALIE

### INSTRUCTIONS D'UTILISATION:

- S'assurer que les pivots rentrent dans leurs sièges
- Positionner de manière stable sur un sol plan

### ATTENTION:

- Risque de cisaillement et de pincement en cours d'installation

### INSTRUCTIONS D'ENTRETIEN ET DE STOCKAGE:

- Laver à l'eau et au savon
- Ne pas ranger humide
- Stocker dans un endroit sec

## ES GUARDE ESTA INFORMACION

Dim. Caja: cm 60x51x65  
Artículo desplegado: cm 131x57x64  
Peso: 13,5 Kg  
Material: Polipropileno-CaCO3  
Producido por : BICA S.p.A.  
Candiana / ITALIA

### INSTRUCCIONES DE USO:

- Asegurarse que los pivotes estan bien colocados en su lugar
- Colocar de forma estable sobre una superficie lisa
- Utilizar con cuidado sobre superficies lisas

### ATENCIÓN:

- Riesgo de corte o pinzamiento durante el montaje

### INSTRUCCIONES DE MANTENIMIENTO Y

#### ALMACENAJE:

- Lavar con agua y jabón
- No utilizar húmedo
- Guardar en un lugar seco

## GB KEEPING INSTRUCTIONS

Box: cm 60x51x65  
Open article: cm 131x57x64  
Weight: 13,5 Kg  
Material: Polipropylene-CaCO3  
Made by BICA S.p.A.  
Candiana - ITALY

### USE INSTRUCTIONS:

- Be sure that the pins come into their seats
- Use on a flat surface

### ATTENZIONE:

- Pinching risk when opening or folding

### MAINTENANCE AND STORE INSTRUCTIONS:

- Wash with water and soap
- Do not store humid
- Store in a dry place

## DE DIESEN ZETTEL AUFBEWAHREN

Verpackung: cm 60x51x65  
Artikel offen: cm 131x57x64  
Gewicht: 13,5 Kg  
Material: Polypropylen-CaCO3  
Hersteller: BICA S.p.A.  
Candiana - ITALIEN

### GEBRAUCHSANWEISUNG:

- Bitte achten sie auf das korrekte einrasten
- Nur auf ebener Fläche standfest abstellen

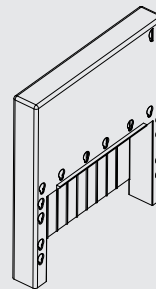
### ACHTUNG:

- Verletzungsgefahr bei der Montage

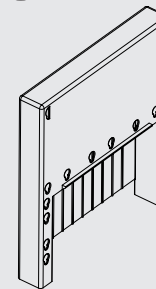
### HINWEISE ZUR PFLEGE UND LAGERUNG:

- Reinigen Sie das Produkt mit Wasser und Seife
- Achten sie darauf, dass das Produkt immer trocken gelagert wird

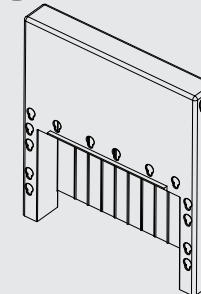
**A** x1



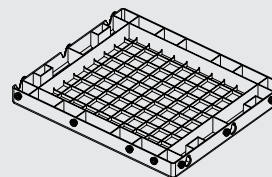
**B** x1



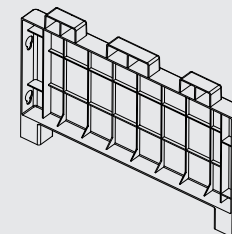
**C** x2



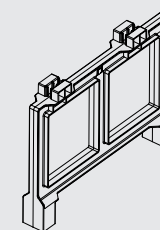
**G** x2



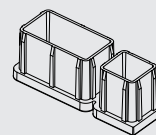
**E** x2



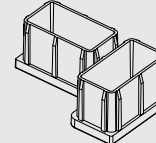
**H** x1



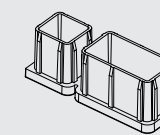
**I** x1



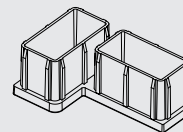
**K** x1



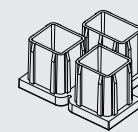
**L** x1



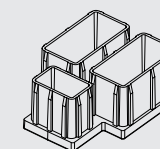
**M** x1



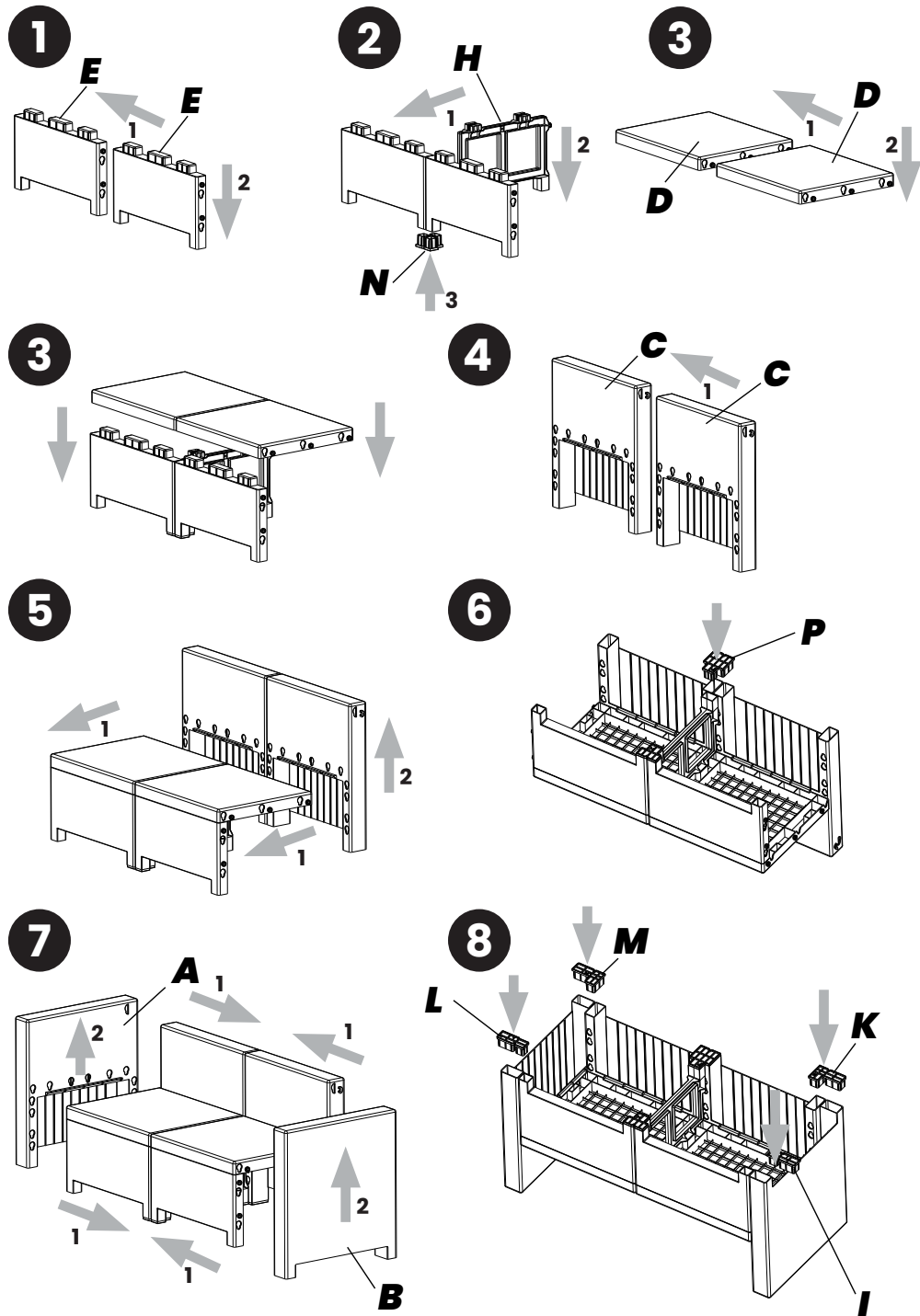
**N** x1



**P** x1







**DIVANO 3**  
 DIVAN 3  
 SOFA 3  
 SOFA 3  
 SOFA 3





**IT ISTRUZIONI DA CONSERVARE**  
 Imballo: cm 60x51x65  
 Articolo aperto: cm 189x57x64  
 Peso: 19 Kg  
 Materiale: Polipropilene-CaCO3  
 Prodotto da BICA S.p.A.  
 Candiana - ITALIA

**ISTRUZIONI PER L'UTILIZZO:**  
 • Assicurarsi che i perni rientrino nelle loro sedi  
 • Posizionare su una superficie piana

**ATTENZIONE:**  
 • Rischio di taglio e pizzicamento in fase d'installazione

**ISTRUZIONI PER IL MANTENIMENTO E LO STOCCAGGIO:**

- Lavare con acqua e detersivo
- Non riporre umido
- Stoccare in luogo asciutto

**FR NOTICE À CONSERVER**  
 Article emballé: cm 60x51x65  
 Article monté: cm 189x57x64  
 Poids: 19 Kg  
 Matériel: Polypropylène-CaCO3  
 Produit par BICA S.p.A.  
 Fabriqué en ITALIE

**INSTRUCTIONS D'UTILISATION:**  
 • S'assurer que les pivots rentrent dans leurs sièges  
 • Positionner de manière stable sur un sol plan

**ATTENTION:**  
 • Risque de cisaillement et de pincement en cours d'installation

**INSTRUCTIONS D'ENTRETIEN ET DE STOCKAGE:**

- Laver à l'eau et au savon
- Ne pas ranger humide
- Stocker dans un endroit sec

**ES GUARDE ESTA INFORMACION**  
 Dim. Caja: cm 60x51x65  
 Artículo desplegado: cm 189x57x64  
 Peso: 19 Kg  
 Material: Polipropileno-CaCO3  
 Producido por : BICA S.p.A.  
 Candiana / ITALIA

**INSTRUCCIONES DE USO:**  
 • Asegurarse que los pivotes estan bien colocados en su lugar  
 • Colocar de forma estable sobre una superficie lisa  
 • Utilizar con cuidado sobre superficies lisas

**ATENCION:**  
 • Riesgo de corte o pinzamiento durante el montaje

**INSTRUCCIONES DE MANTENIMIENTO Y ALMACENAJE:**

- Lavar con agua y jabón
- No utilizar húmedo
- Guardar en un lugar seco

**GB KEEPING INSTRUCTIONS**  
 Box: cm 60x51x65  
 Open article: cm 189x57x64  
 Weight: 19 Kg  
 Material: Polipropylene-CaCO3  
 Made by BICA S.p.A.  
 Candiana - ITALY

**USE INSTRUCTIONS:**  
 • Be sure that the pins come into their seats  
 • Use on a flat surface

**ATTENZIONE:**  
 • Pinching risk when opening or folding

**MAINTENANCE AND STORE INSTRUCTIONS:**

- Wash with water and soap
- Do not store humid
- Store in a dry place

**DE DIESEN ZETTEL AUFBEWAHREN**  
 Verpackung: cm 60x51x65  
 Artikel offen: cm 189x57x64  
 Gewicht: 19 Kg  
 Material: Polypropylen-CaCO3  
 Hersteller: BICA S.p.A.  
 Candiana - ITALIEN

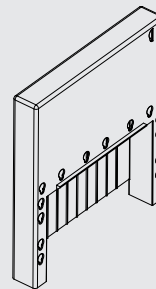
**GEBRAUCHSANWEISUNG:**  
 • Bitte achten sie auf das korrekte einrasten  
 • Nur auf ebener Fläche standfest abstellen

**ACHTUNG:**  
 • Verletzungsgefahr bei der Montage

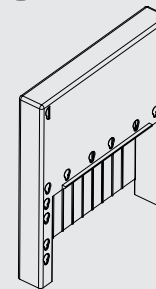
**HINWEISE ZUR PFLEGE UND LAGERUNG:**

- Reinigen Sie das Produkt mit Wasser und Seife
- Achten sie darauf, dass das Produkt immer trocken gelagert wird

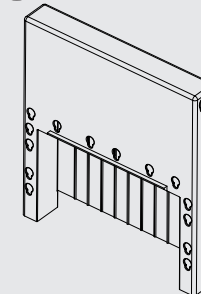
**A x1**



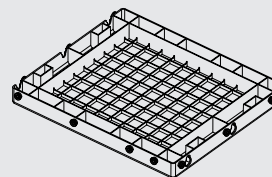
**B x1**



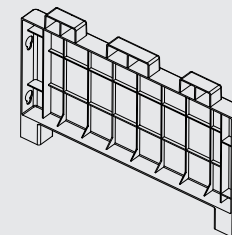
**C x3**



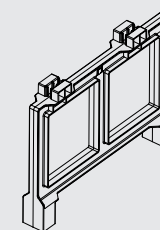
**G x3**



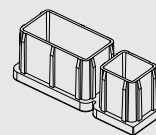
**E x3**



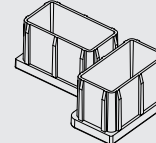
**H x2**



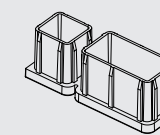
**I x1**



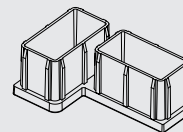
**K x1**



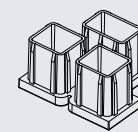
**L x1**



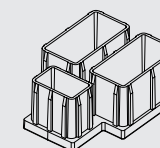
**M x1**



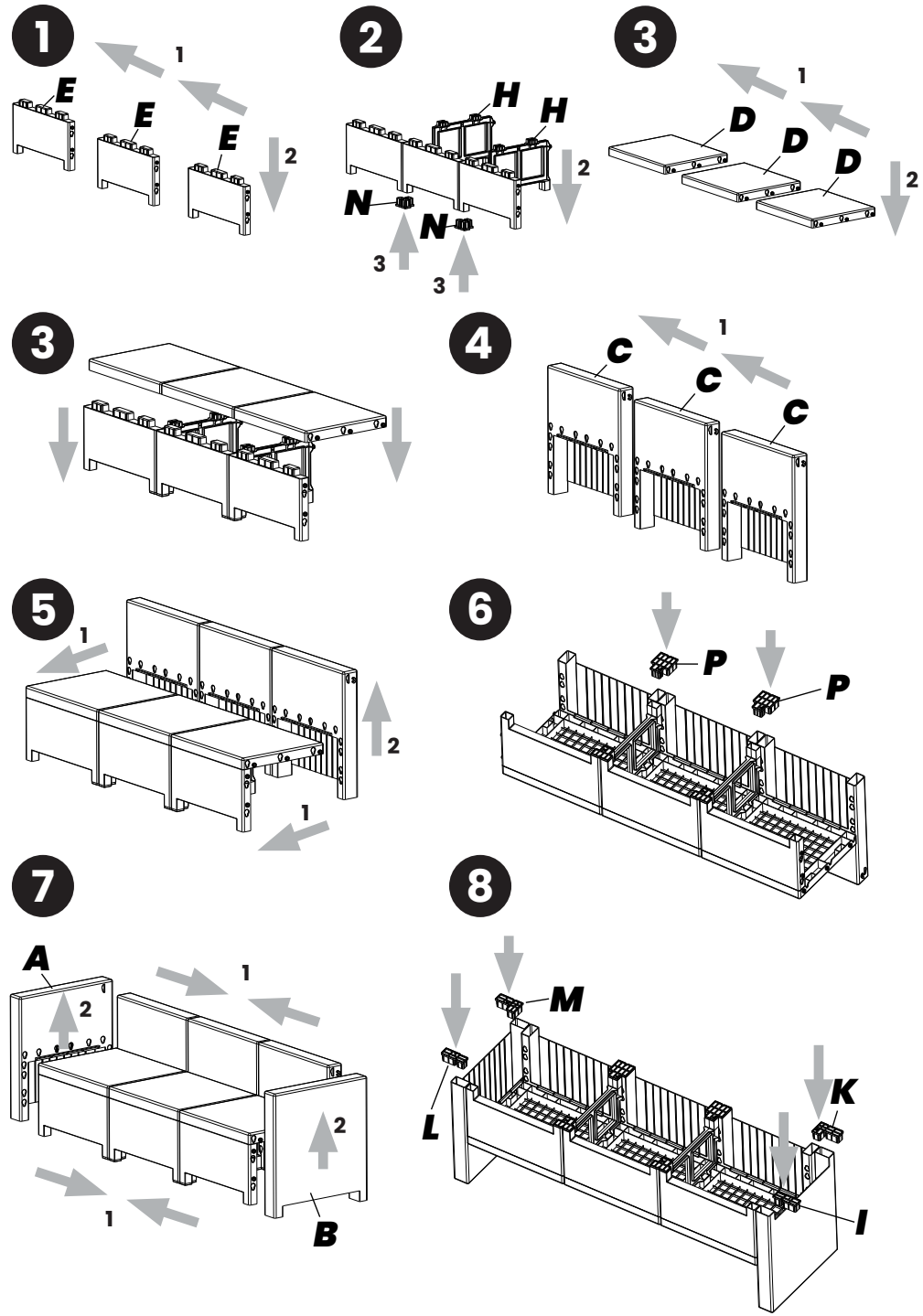
**N x2**



**P x2**



**DIVANO CORNER**  
DIVAN CORNER  
SOFA CORNER  
SOFA CORNER  
SOFA CORNER



**IT ISTRUZIONI DA CONSERVARE**  
 Imballo: cm 60x51x65  
 Articolo aperto: cm 188x131x64  
 Peso: 31 Kg  
 Materiale: Polipropilene-CaCO3  
 Prodotto da BICA S.p.A.  
 Candiana - ITALIA

**ISTRUZIONI PER L'UTILIZZO:**  
 • Assicurarsi che i perni rientrino nelle loro sedi  
 • Posizionare su una superficie piana

**ATTENZIONE:**  
 • Rischio di taglio e pizzicamento in fase d'installazione

**ISTRUZIONI PER IL MANTENIMENTO E LO STOCCAGGIO:**

- Lavare con acqua e detersivo
- Non riporre umido
- Stoccare in luogo asciutto

**FR NOTICE À CONSERVER**  
 Article emballé: cm 60x51x65  
 Article monté: cm 188x131x64  
 Poids: 31 Kg  
 Matériel: Polypropylène-CaCO3  
 Produit par BICA S.p.A.  
 Fabriqué en ITALIE

**INSTRUCTIONS D'UTILISATION:**  
 • S'assurer que les pivots rentrent dans leurs sièges  
 • Positionner de manière stable sur un sol plan

**ATTENTION:**  
 • Risque de cisaillement et de pincement en cours d'installation

**INSTRUCTIONS D'ENTRETIEN ET DE STOCKAGE:**

- Laver à l'eau et au savon
- Ne pas ranger humide
- Stocker dans un endroit sec

**ES GUARDE ESTA INFORMACION**  
 Dim. Caja: cm 60x51x65  
 Artículo desplegado: cm 188x131x64  
 Peso: 31 Kg  
 Material: Polipropileno-CaCO3  
 Producido por : BICA S.p.A.  
 Candiana / ITALIA

**INSTRUCCIONES DE USO:**  
 • Asegurarse que los pivotes estan bien colocados en su lugar  
 • Colocar de forma estable sobre una superficie lisa  
 • Utilizar con cuidado sobre superficies lisas

**ATENCIÓN:**  
 • Riesgo de corte o pinzamiento durante el montaje

**INSTRUCCIONES DE MANTENIMIENTO Y ALMACENAJE:**

- Lavar con agua y jabón
- No utilizar húmedo
- Guardar en un lugar seco

**GB KEEPING INSTRUCTIONS**  
 Box: cm 60x51x65  
 Open article: cm 188x131x64  
 Weight: 31 Kg  
 Material: Polipropylene-CaCO3  
 Made by BICA S.p.A.  
 Candiana - ITALY

**USE INSTRUCTIONS:**  
 • Be sure that the pins come into their seats  
 • Use on a flat surface

**ATTENZIONE:**  
 • Pinching risk when opening or folding

**MAINTENANCE AND STORE INSTRUCTIONS:**

- Wash with water and soap
- Do not store humid
- Store in a dry place

**DE DIESEN ZETTEL AUFBEWAHREN**  
 Verpackung: cm 60x51x65  
 Artikel offen: cm 188x131x64  
 Gewicht: 31 Kg  
 Material: Polypropylen-CaCO3  
 Hersteller: BICA S.p.A.  
 Candiana - ITALIEN

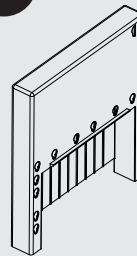
**GEBRAUCHSANWEISUNG:**  
 • Bitte achten sie auf das korrekte einrasten  
 • Nur auf ebener Fläche standfest abstellen

**ACHTUNG:**  
 • Verletzungsgefahr bei der Montage

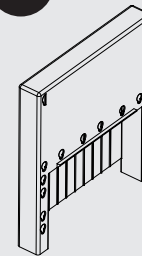
**HINWEISE ZUR PFLEGE UND LAGERUNG:**

- Reinigen Sie das Produkt mit Wasser und Seife
- Achten sie darauf, dass das Produkt immer trocken gelagert wird

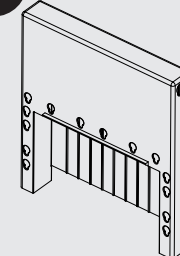
**A x1**



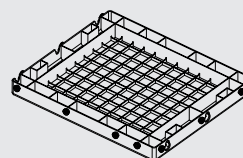
**B x1**



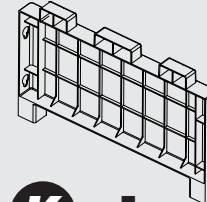
**C x5**



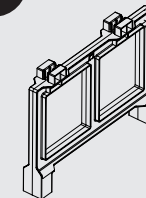
**G x4**



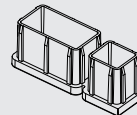
**E x4**



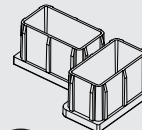
**H x3**



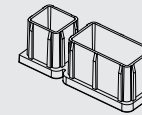
**I x1**



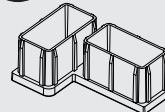
**K x1**



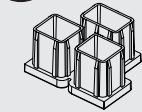
**L x1**



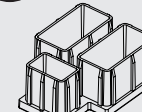
**M x1**



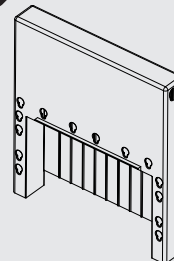
**N x4**



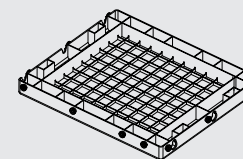
**P x4**



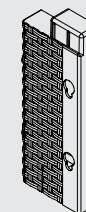
**C-B x1**

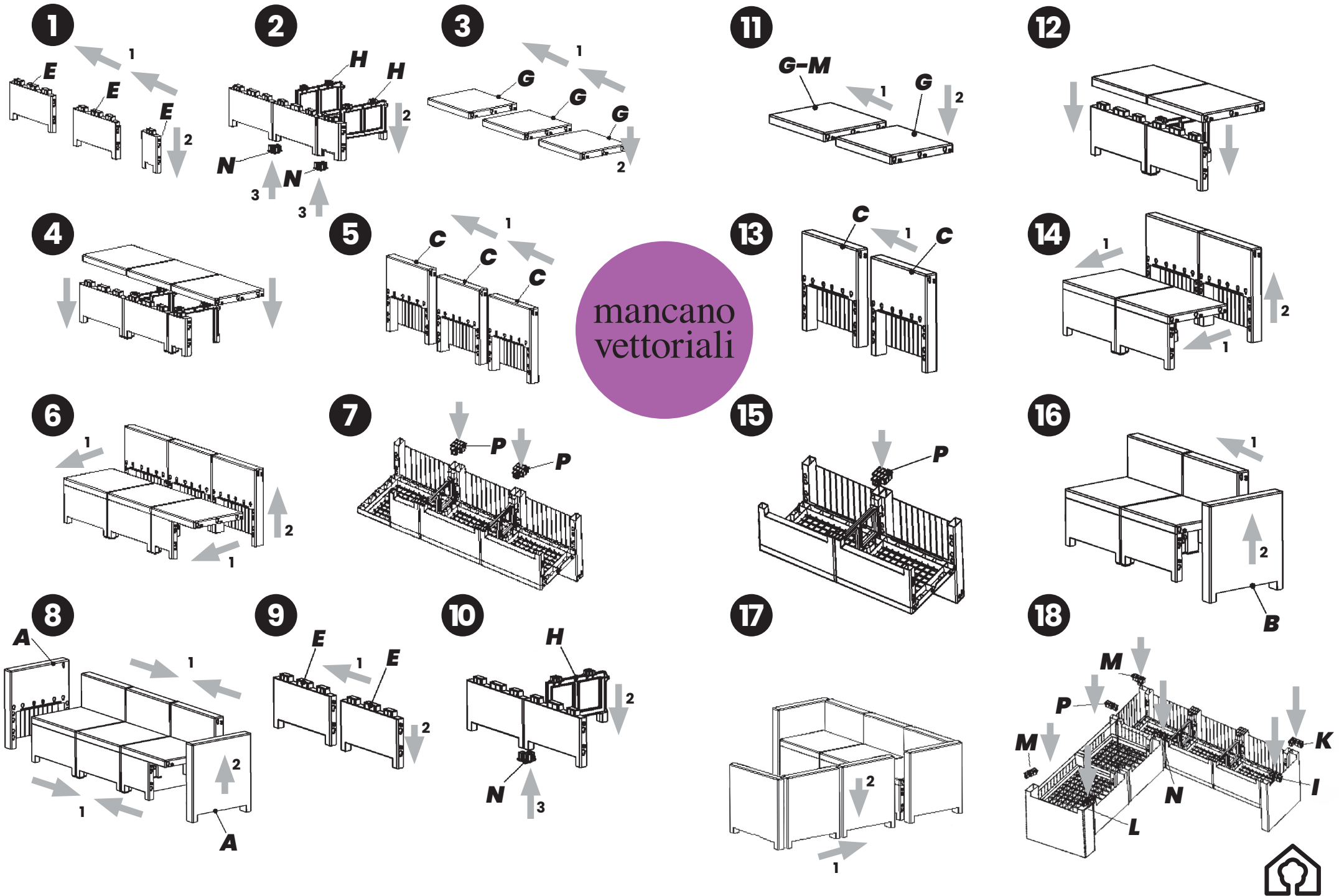


**G-M x1**



**Y x1**







**The Mediterranean style,  
made in Italy.**

**BICA S.p.A.**  
via dell'Artigianato, 2  
35020 Candiana, PD  
ITALY